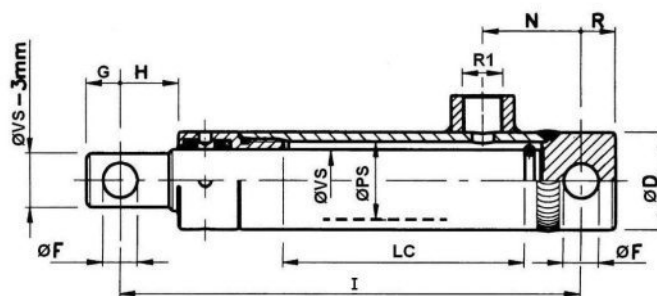


Cilindros hidráulicos ISO

Cilindros S.E. sin cabeza ni guías

Cilindros S.E. sin cabeza ni guías

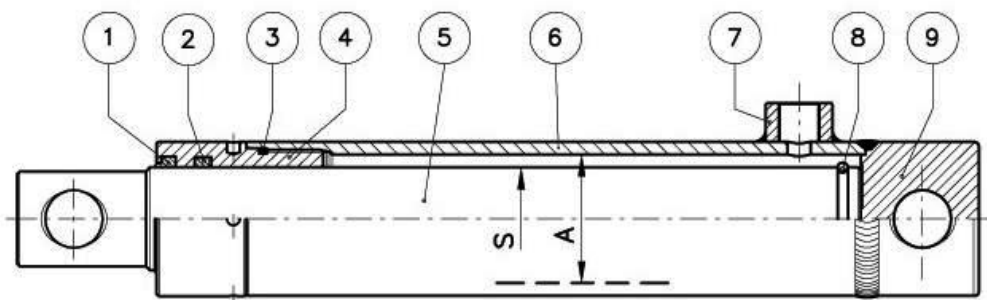


Presión 180 bar

Temperatura -30°C a 110°C

Artículo	R1	Kg/100 bar	ØVS	ØPS	LC	ØD	ØF	G	H	I	N	R
SE25100	3/8" BSP	490	25	32 H9	100	40	14,2	14	24	190	40	14
SE25150	3/8" BSP	490	25	32 H9	150	40	14,2	14	24	240	40	14
SE25200	3/8" BSP	490	25	32 H9	200	40	14,2	14	24	290	40	14
SE25250	3/8" BSP	490	25	32 H9	250	40	14,2	14	24	340	40	14
SE25300	3/8" BSP	490	25	32 H9	300	40	14,2	14	24	490	40	14
SE30150	3/8" BSP	706	30	40 H9	150	50	16,4	16	26	250	44	15
SE30200	3/8" BSP	706	30	40 H9	200	50	16,4	16	26	300	44	15
SE30250	3/8" BSP	706	30	40 H9	250	50	16,4	16	26	350	44	15
SE30300	3/8" BSP	706	30	40 H9	300	50	16,4	16	26	400	44	15
SE30350	3/8" BSP	706	30	40 H9	350	50	16,4	16	26	450	44	15
SE30400	3/8" BSP	706	30	40 H9	400	50	16,4	16	26	500	44	15
SE30450	3/8" BSP	706	30	40 H9	450	50	16,4	16	26	550	44	15
SE30550	3/8" BSP	706	30	40 H9	550	50	16,4	16	26	650	44	15
SE30700	3/8" BSP	706	30	40 H9	700	50	16,4	16	26	800	44	15
SE40200	3/8" BSP	1250	40	50 H9	200	60	22,4	22	32	330	48	22
SE40250	3/8" BSP	1250	40	50 H9	250	60	22,4	22	32	380	48	22
SE40300	3/8" BSP	1250	40	50 H9	300	60	22,4	22	32	430	48	22
SE40350	3/8" BSP	1250	40	50 H9	350	60	22,4	22	32	480	48	22
SE40400	3/8" BSP	1250	40	50 H9	400	60	22,4	22	32	530	48	22
SE40450	3/8" BSP	1250	40	50 H9	450	60	22,4	22	32	580	48	22
SE40500	3/8" BSP	1250	40	50 H9	500	60	22,4	22	32	630	48	22
SE40550	3/8" BSP	1250	40	50 H9	550	60	22,4	22	32	680	48	22
SE40600	3/8" BSP	1250	40	50 H9	600	60	22,4	22	32	730	48	22
SE40700	3/8" BSP	1250	40	50 H9	700	60	22,4	22	32	830	48	22

*** Revisar PDF adjunto ***

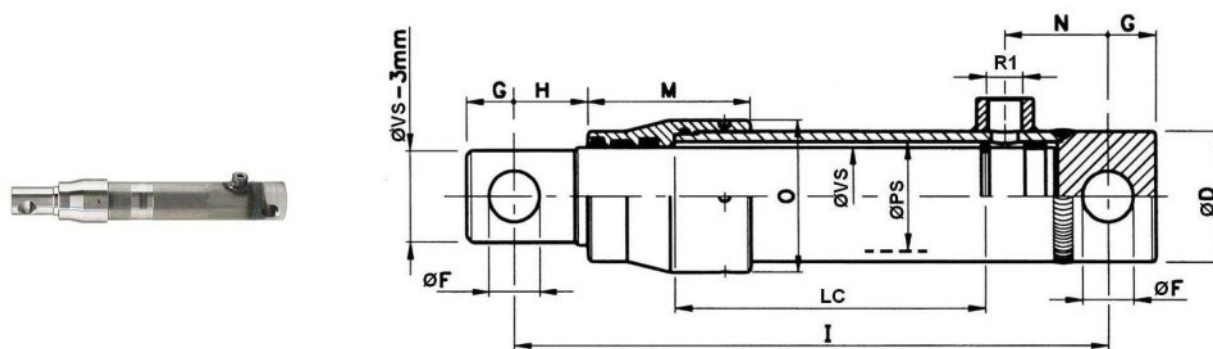


1	Rascador	Poliuretano
2	Collarín	Poliuretano
3	Junta tórica	NBR
4	Cabeza de cierre	Hierro fundido hidráulico UNI 5007 G25
5	Vástago CK 45 - ISO f7	Acero cromado, espesor de cromo 20 + /-5 μ , Ra = <0,20 μ .
6	Camisa	Pulido DIN 2393 ST 52.3 ISO H9. Pulido DIN 2391 / C St 52,3 ISO H8.
7	Manguito Roscado Hembra	Acero - Fe37
8	Junta shamban	Acero
9	Culote cilindro	Acero Fe37 - Fe42

Cilindros hidráulicos ISO

Cilindros S.E. con cabeza y guías

Cilindros S.E. con cabeza y guías

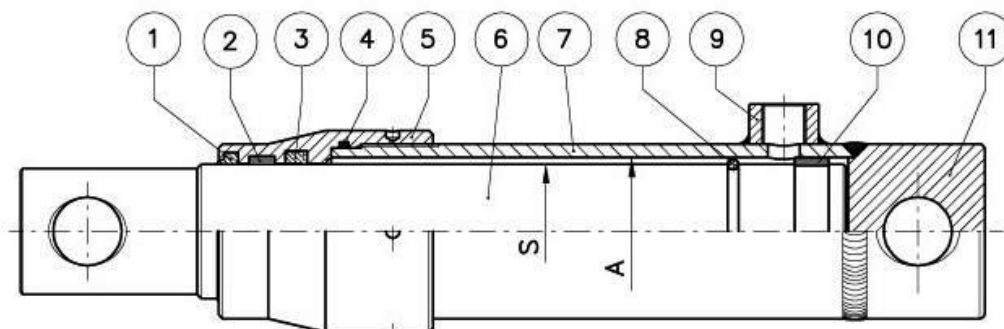


Presión Máxima de Trabajo 210 bar

Temperatura -30°C a 110°C

Artículo	R1	Kg/100 bar	ØVS	ØPS	LC	ØD	ØF	G	H	I	M	N	O
SE45200	3/8" BSP	1590	45	50 H9	200	60	23,4	22	34	330	75	47	70
SE45300	3/8" BSP	1590	45	50 H9	300	60	23,4	22	34	430	75	47	70
SE45400	3/8" BSP	1590	45	50 H9	400	60	23,4	22	34	530	75	47	70
SE45550	3/8" BSP	1590	45	50 H9	550	60	23,4	22	34	680	75	47	70
SE45700	3/8" BSP	1590	45	50 H9	700	60	23,4	22	34	830	75	47	70
SE50200	3/8" BSP	1960	50	55 H9	200	65	25,5	25	49	360	80	50	75
SE50300	3/8" BSP	1960	50	55 H9	300	65	25,5	25	49	460	80	50	75
SE50400	3/8" BSP	1960	50	55 H9	400	65	25,5	25	49	560	80	50	75
SE50550	3/8" BSP	1960	50	55 H9	550	65	25,5	25	49	710	80	50	75
SE50700	3/8" BSP	1960	50	55 H9	700	65	25,5	25	49	860	80	50	75
SE55300	3/8" BSP	2370	55	60 H9	300	70	25,5	25	41	460	95	50	85
SE55550	3/8" BSP	2370	55	60 H9	550	70	25,5	25	41	710	95	50	85
SE55700	3/8" BSP	2370	55	60 H9	700	70	25,5	25	41	860	95	50	85
SE60200	3/8" BSP	2820	60	65 H9	200	75	25,5	25	36	360	95	50	89
SE60300	3/8" BSP	2820	60	65 H9	300	75	25,5	25	36	460	95	50	89
SE60400	3/8" BSP	2820	60	65 H9	400	75	25,5	25	36	560	95	50	89
SE60550	3/8" BSP	2820	60	65 H9	550	75	25,5	25	36	710	95	50	89
SE60700	3/8" BSP	2820	60	65 H9	700	75	25,5	25	36	860	95	50	89

*** Revisar PDF adjunto ***

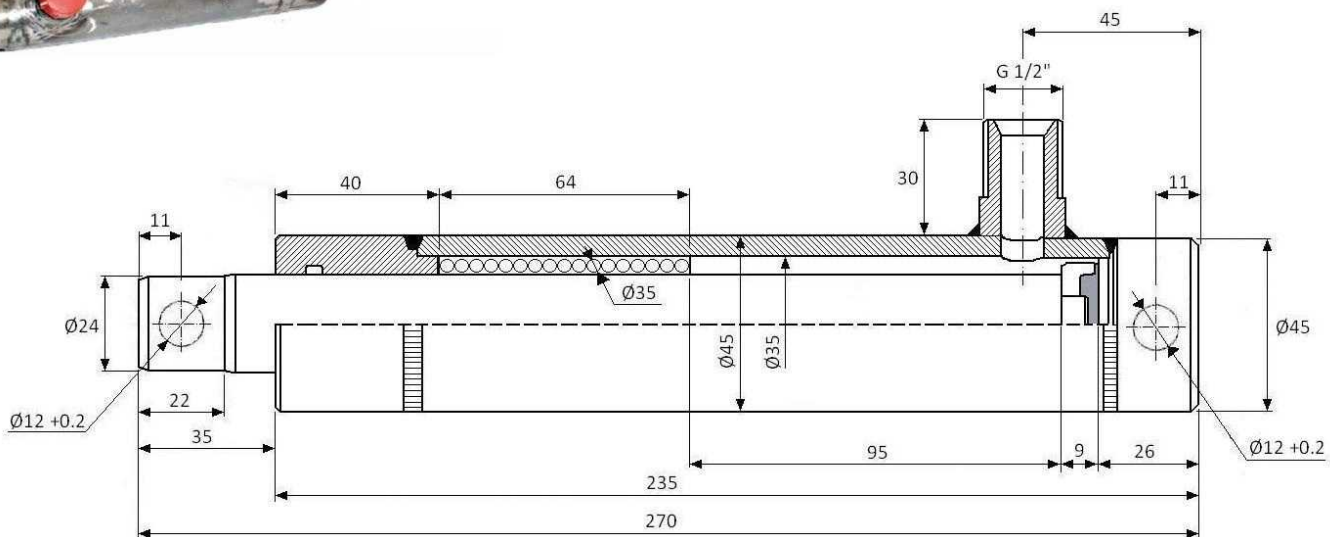


1	Rascador	Poliuretano
2	Guía interna	POM
3	Collarín	Poliuretano
4	Junta tórica	NBR
5	Cabeza de cierre	Hierro fundido hidráulico UNI 5007 G25
6	Vástago CK 45 - ISO f7	Acero cromado, espesor de cromo 20 + /-5 μ , Ra = <0,20 μ .
7	Camisa	Pulido DIN 2393 ST 52.3 ISO H9. Pulido DIN 2391 / C St 52,3 ISO H8.
8	Junta shamban	Acero
9	Manguito Roscado Hembra	Acero - Fe37
10	Guía externa	POM
11	Culote cilindro	Acero Fe37 - Fe42

Cilindros hidráulicos ISO

Cilindros freno

Cilindros freno

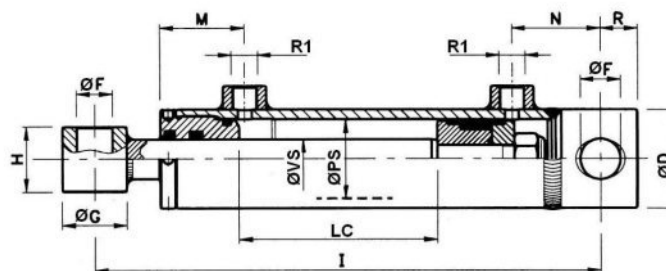


Artículo	Detalles	Tipo	ØVS	LC
FRENO	Freno remolque / Trailer brake	S.E.	25	95

Cilindros hidráulicos ISO

Cilindros D.E.(casq. en vast.- culote talad.)

Cilindros D.E.(casq. en vast.- culote talad.)



Artículo	R1	Presión de trabajo (bar)	Kg/100 bar	ØVS	ØPS	LC	ØD	ØF	ØG	H	I	M	N	R
DECC2032050	1/4" BSP	180	800	20	32 H9	50	40	16,4	28	35	205	43	38	17
DECC2032100	1/4" BSP	180	800	20	32 H9	100	40	16,4	28	35	255	43	38	17
DECC2032150	1/4" BSP	180	800	20	32 H9	150	40	16,4	28	35	305	43	38	17
DECC2032200	1/4" BSP	180	800	20	32 H9	200	40	16,4	28	35	355	43	38	17
DECC2032250	1/4" BSP	180	800	20	32 H9	250	40	16,4	28	35	405	43	38	17
DECC2032300	1/4" BSP	180	800	20	32 H9	300	40	16,4	28	35	455	43	38	17
DECC2032400	1/4" BSP	180	800	20	32 H9	400	40	16,25	30	35	555	33	27	-
DECC2540100	3/8" BSP	180	1250	25	40 H9	100	50	20,5	35	40	270	43	45	19
DECC2540150	3/8" BSP	180	1250	25	40 H9	150	50	20,5	35	40	320	43	45	19
DECC2540200	3/8" BSP	180	1250	25	40 H9	200	50	20,5	35	40	370	43	45	19
DECC2540250	3/8" BSP	180	1250	25	40 H9	250	50	20,5	35	40	420	43	45	19
DECC2540300	3/8" BSP	180	1250	25	40 H9	300	50	20,5	35	40	470	43	45	19
DECC2540400	3/8" BSP	180	1250	25	40 H9	400	50	20,5	35	40	570	43	45	19
DECC2540500	3/8" BSP	180	1250	25	40 H9	500	50	20,5	35	40	670	43	45	19
DECC3050100	3/8" BSP	180	1960	30	50 H9	100	60	25,5	45	45	300	46	58	25
DECC3050150	3/8" BSP	180	1960	30	50 H9	150	60	25,5	45	45	350	46	58	25
DECC3050200	3/8" BSP	180	1960	30	50 H9	200	60	25,5	45	45	400	46	58	25
DECC3050250	3/8" BSP	180	1960	30	50 H9	250	60	25,5	45	45	450	46	58	25
DECC3050300	3/8" BSP	180	1960	30	50 H9	300	60	25,5	45	45	500	46	58	25
DECC3050400	3/8" BSP	180	1960	30	50 H9	400	60	25,5	45	45	600	46	58	25
DECC3050500	3/8" BSP	180	1960	30	50 H9	500	60	25,5	45	45	700	46	58	25
DECC3050600	3/8" BSP	180	1960	30	50 H9	600	60	25,5	45	45	800	46	58	25
DECC3050700	3/8" BSP	180	1960	30	50 H9	700	60	25,5	45	45	900	46	58	25
DECC3050800	3/8" BSP	180	1960	30	50 H9	800	60	25,5	45	45	1000	46	58	25
DECC3050900	3/8" BSP	180	1960	30	50 H9	900	60	25,5	45	45	1100	46	58	25
DECC3060100	3/8" BSP	180	2820	30	60 H9	100	70	25,5	45	45	300	51	58	25
DECC3060150	3/8" BSP	180	2820	30	60 H9	150	70	25,5	45	45	350	51	58	25
DECC3060200	3/8" BSP	180	2820	30	60 H9	200	70	25,5	45	45	400	51	58	25
DECC3060250	3/8" BSP	180	2820	30	60 H9	250	70	25,5	45	45	450	51	58	25
DECC3060300	3/8" BSP	180	2820	30	60 H9	300	70	25,5	45	45	500	51	58	25
DECC3060350	3/8" BSP	180	2820	30	60 H9	350	70	25,5	45	45	550	51	58	25
DECC3060400	3/8" BSP	180	2820	30	60 H9	400	70	25,5	45	45	600	51	58	25
DECC3060450	3/8" BSP	180	2820	30	60 H9	450	70	25,5	45	45	650	51	58	25
DECC3060500	3/8" BSP	180	2820	30	60 H9	500	70	25,5	45	45	700	51	58	25
DECC3060600	3/8" BSP	180	2820	30	60 H9	600	70	25,5	45	45	800	51	58	25
DECC3060700	3/8" BSP	180	2820	30	60 H9	700	70	25,5	45	45	900	51	58	25
DECC4070200	3/8" BSP	180	3840	40	70 H9	200	80	30,5	54	55	410	51	58	25

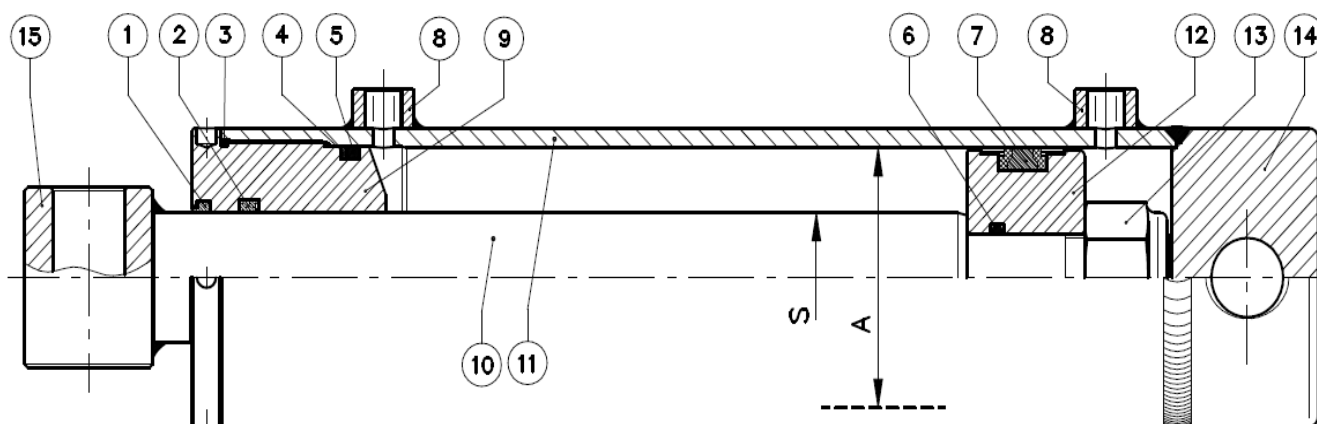
Cilindros hidráulicos ISO

Cilindros D.E.(casq. en vast.- culote talad.)

Cilindros D.E.(casq. en vast.- culote talad.)

Artículo	R1	Presión de trabajo (bar)	Kg/100 bar	ØVS	ØPS	LC	ØD	ØF	ØG	H	I	M	N	R
DECC4070250	3/8" BSP	180	3840	40	70 H9	250	80	30,5	54	55	460	51	58	25
DECC4070300	3/8" BSP	180	3840	40	70 H9	300	80	30,5	54	55	510	51	58	25
DECC4070350	3/8" BSP	180	3840	40	70 H9	350	80	30,5	54	55	560	51	58	25
DECC4070400	3/8" BSP	180	3840	40	70 H9	400	80	30,5	54	55	610	51	58	25
DECC4070450	3/8" BSP	180	3840	40	70 H9	450	80	30,5	54	55	660	51	58	25
DECC4070500	3/8" BSP	180	3840	40	70 H9	500	80	30,5	54	55	710	51	58	25
DECC4070600	3/8" BSP	180	3840	40	70 H9	600	80	30,5	54	55	810	51	58	25
DECC4070700	3/8" BSP	180	3840	40	70 H9	700	80	30,5	54	55	910	51	58	25
DECC4080200	3/8" BSP	180	5020	40	80 H9	200	92	30,5	54	55	410	62	58	25
DECC4080250	3/8" BSP	180	5020	40	80 H9	250	92	30,5	54	55	460	62	58	25
DECC4080300	3/8" BSP	180	5020	40	80 H9	300	92	30,5	54	55	510	62	58	25
DECC4080350	3/8" BSP	180	5020	40	80 H9	350	92	30,5	54	55	560	62	58	25
DECC4080400	3/8" BSP	180	5020	40	80 H9	400	92	30,5	54	55	610	62	58	25
DECC4080500	3/8" BSP	180	5020	40	80 H9	500	92	30,5	54	55	710	62	58	25
DECC4080600	3/8" BSP	180	5020	40	80 H9	600	92	30,5	54	55	810	62	58	25
DECC4080700	3/8" BSP	180	5020	40	80 H9	700	92	30,5	54	55	910	62	58	25
DECC50100300	3/8" BSP	180	7850	50	100 H9	300	115	30,5	54	70	545	81	60	34
DECC50100400	3/8" BSP	180	7850	50	100 H9	400	115	30,5	54	70	645	81	60	34
DECC50100500	3/8" BSP	180	7850	50	100 H9	500	115	30,5	54	70	745	81	60	34
DECC50100700	3/8" BSP	180	7850	50	100 H9	700	115	30,5	54	70	945	81	60	34
DECC50100900	3/8" BSP	180	7850	50	100 H9	900	115	30,5	54	70	1145	81	60	34
DECC70120500	1/2" BSP	180	11300	70	120 H9	500	140	40,5	70	80	770	81	65	40
DECC701201000	1/2" BSP	180	11300	70	120 H9	1000	140	40,5	70	80	1270	81	65	40

*** Revisar PDF adjunto ***

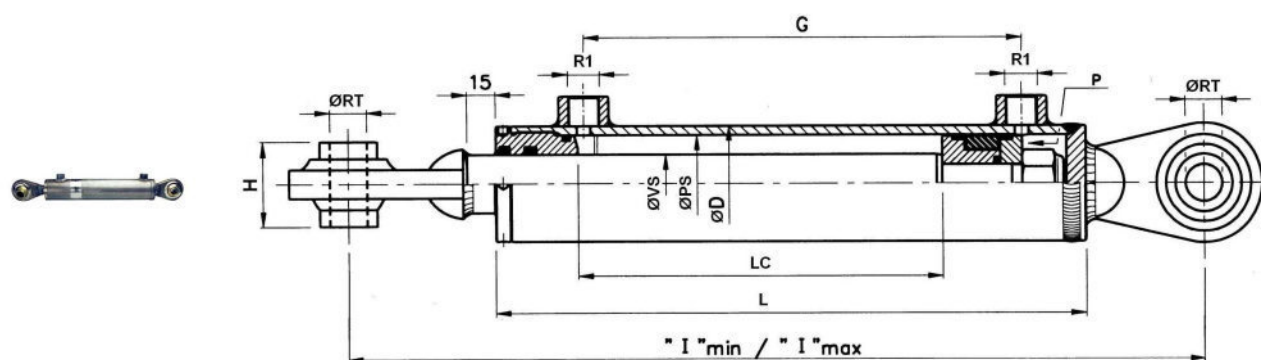


1	Raschiatore <i>Wiper</i>	Poliuretano <i>Nitrile rubbler - Polyurethane</i>
2	Guarnizione stelo <i>Rod Seal</i>	Poliuretano <i>NBR + Fabric - Polyurethane</i>
3	Guarnizione O-R guida <i>O-Ring seal head bush</i>	Gomma nitrilica <i>Nitrile rubbler</i>
4	Anello antiestrusione O-R guida <i>O-Ring anti-extrusion seal head bush</i>	Poliuretano (Rif. n.4 da Alesaggio D.100) <i>Polyurethane (Ref. N.4 from Bore D.100)</i>
5	Guarnizione O-R guida <i>O-Ring seal head bush</i>	Gomma nitrilica <i>Nitrile rubbler</i>
6	Guarnizione O-R stelo <i>Rod O-Ring seal</i>	Gomma nitrilica <i>Nitrile rubbler</i>
7	Guarnizione pistone <i>Piston seal</i>	NBR+Tessuto+POM <i>NBR+Fabric+POM</i>
8	Borchie filettate a saldare <i>Weldable threaded bushing</i>	Acciaio <i>Steel</i>
9	Guida in ghisa <i>Head bush</i>	Ghisa idraulica UNI 5007 G25 <i>Hydraulic cast iron UNI 5007 G25</i>
10	Stello CK 45- ISO f7 <i>Piston rod CK 45- ISO f7</i>	Acciaio cromato, spessore cromo 20+/-5µ; Ra=< 0,20µ. <i>Chromium-plated steel, 20+/-5µ thick hard-chromium film; Ra= <0,20µ.</i>
11	Tubo cilindro <i>Cylinder tube</i>	Lucido DIN 2393 St 52.3 ISO H9; Levigato DIN 2391/C St 52.3 ISO H8. <i>Polished tube DIN 2393 St 52.3 ISO H9; Honed tube DIN 2391/C St 52.3 ISO H8.</i>
12	Pistone <i>Piston</i>	Acciaio C40 - C45 <i>Steel C40 - C45</i>
13	Dado autobloccante <i>Self-locking nut</i>	Acciaio zincato UNI 7473 <i>Galvanized steel UNI 7473</i>
14	Fondello a saldare con foro <i>Bottom to weld with bore</i>	Acciaio Fe 37 - Fe 42 <i>Steel Fe 37 - Fe 42</i>
15	Boccola a saldare <i>Weldable bushing</i>	Acciaio Fe 37 - Fe 42 <i>Steel Fe 37 - Fe 42</i>

Cilindros hidráulicos ISO

Cilindros D.E. tercer punto con rótulas

Cilindros D.E. Rótula agrícola



Presión máxima: 200 bar

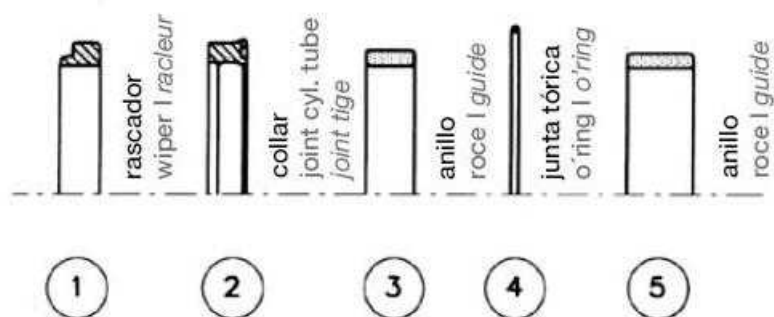
Artículo	R1	Kg/100 bar	ØVS	ØPS	LC	ØRT	ØD	G	H	I	L
DECC3050160CR19	3/8" BSP	1960	30	50 H9	160	19,4	60	198	44	410 / 570	177
DECC3050210CR19	3/8" BSP	1960	30	50 H9	210	19,4	60	248	44	460 / 670	327
DECC3050280CR19	3/8" BSP	1960	30	50 H9	280	19,4	60	318	44	530 / 810	397
DECC3050400CR19	3/8" BSP	1960	30	50 H9	400	19,4	60	438	44	650 / 1050	517
DECC3050160CR25	3/8" BSP	1960	30	50 H9	160	25,4	60	198	51	420 / 580	277
DECC3050210CR25	3/8" BSP	1960	30	50 H9	210	25,4	60	248	51	470 / 680	327
DECC3050280CR25	3/8" BSP	1960	30	50 H9	280	25,4	60	318	51	540 / 820	397
DECC3050400CR25	3/8" BSP	1960	30	50 H9	400	25,4	60	438	51	660 / 1060	517
DECC3565160CR25	3/8" BSP	3310	35	65 H9	160	25,4	75	199	51	440 / 600	286
DECC3565210CR25	3/8" BSP	3310	35	65 H9	210	25,4	75	249	51	490 / 700	336
DECC3565280CR25	3/8" BSP	3310	35	65 H9	280	25,4	75	319	51	560 / 840	406
DECC3565400CR25	3/8" BSP	3310	35	65 H9	400	25,4	75	439	51	680 / 1080	526
DECC4080160CR25	3/8" BSP	5020	40	80 H9	160	25,4	92	210	51	480 / 640	312
DECC4080210CR25	3/8" BSP	5020	40	80 H9	210	25,4	92	260	51	530 / 740	362
DECC4080280CR25	3/8" BSP	5020	40	80 H9	280	25,4	92	330	51	600 / 880	432
DECC4080400CR25	3/8" BSP	5020	40	80 H9	400	25,4	92	450	51	720 / 1120	552

Disponible convertor de Ø25 a Ø19.

Cilindros hidráulicos ISO

Accesorios para cilindros

Juego de juntas para cilindro d.e.

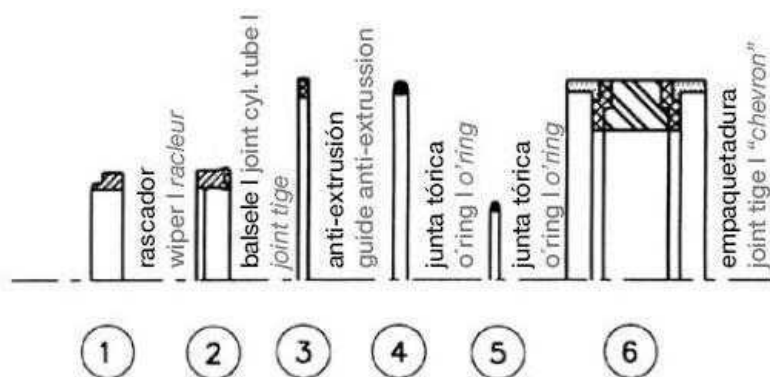


Artículo	Cilindro
JRDECC2032	DECC 2032
JRDECC2540	DECC 2540
JRDECC3050	DECC 3050
JRDECC3060	DECC 3060
JRDECC4070	DECC 4070
JRDECC4080	DECC 4080
JRDECC50100	DECC 50100
JRDECC70120	DECC 70120

Cilindros hidráulicos ISO

Accesorios para cilindros

Juego de juntas para cilindro s.e.

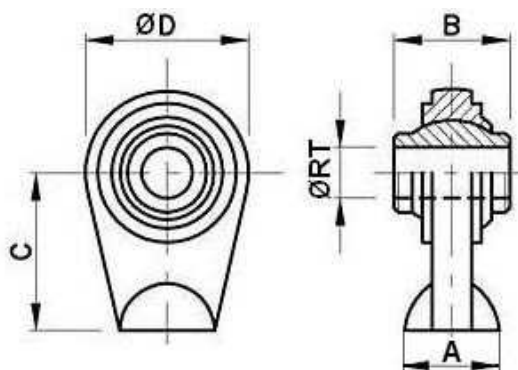


Artículo	Cilindro
JRSE25	SE25
JRSE30	SE30
JRSE40	SE40
JRSE45	SE45
JRSE50	SE50
JRSE55	SE55
JRSE60	SE60

Cilindros hidráulicos ISO

Accesorios para cilindros

Rótulas para soldar en vástago

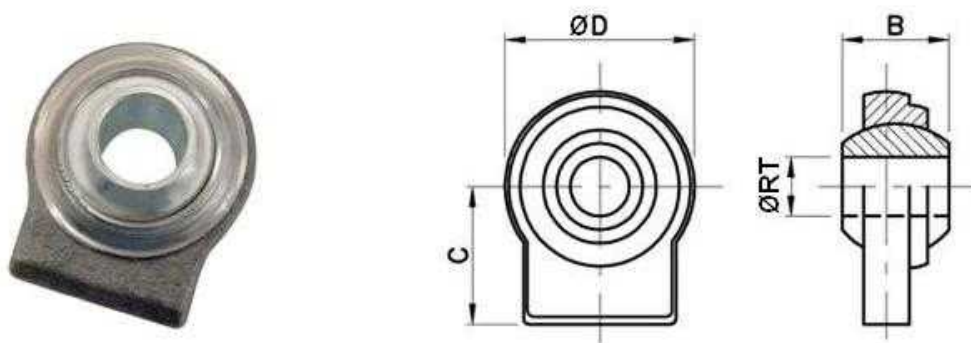


Artículo	ØRT	ØD	A	B	C
ROTV19	19	53	36	44	62
ROTV20	20	53	36	44	62
ROTV25	25	68	43	51	67
ROTV30	30	83	50	55	67
ROTV35	35	83	50	55	67
ROTV40	40	108	60	75	88

Cilindros hidráulicos ISO

Accesorios para cilindros

Rótulas para soldar en culote

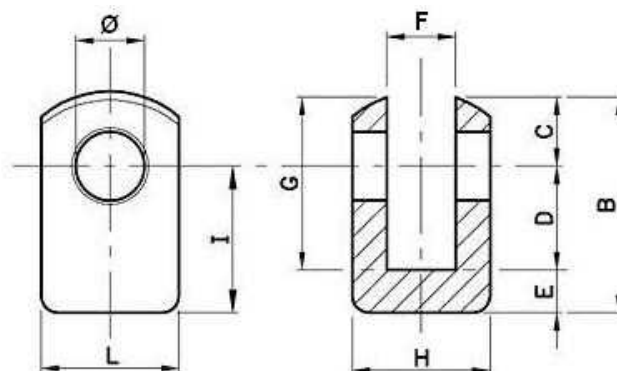


Artículo	ØRT	ØD	B	C
ROTC19	19	65	35	45
ROTC22	22	65	45	45
ROTC25	25	78	35	50
ROTC28	28	80	45	65
ROTC30	30	80	45	65
ROTC35	35	95	45	65

Cilindros hidráulicos ISO

Accesorios para cilindros

Horquillas para soldar



Artículo	Ø	B	C	D	E	F	G	H	I	L
HOR16	16 H9	50	16	24	10	16	40	32	34	32
HOR20	20 H9	60	20	30	10	20	50	40	40	40
HOR25	25 H9	70	25	32	13	25	57	50	45	50
HOR30	30 H9	80	30	35	15	30	65	55	50	55
HOR35	35 H9	90	35	40	15	35	75	70	55	70